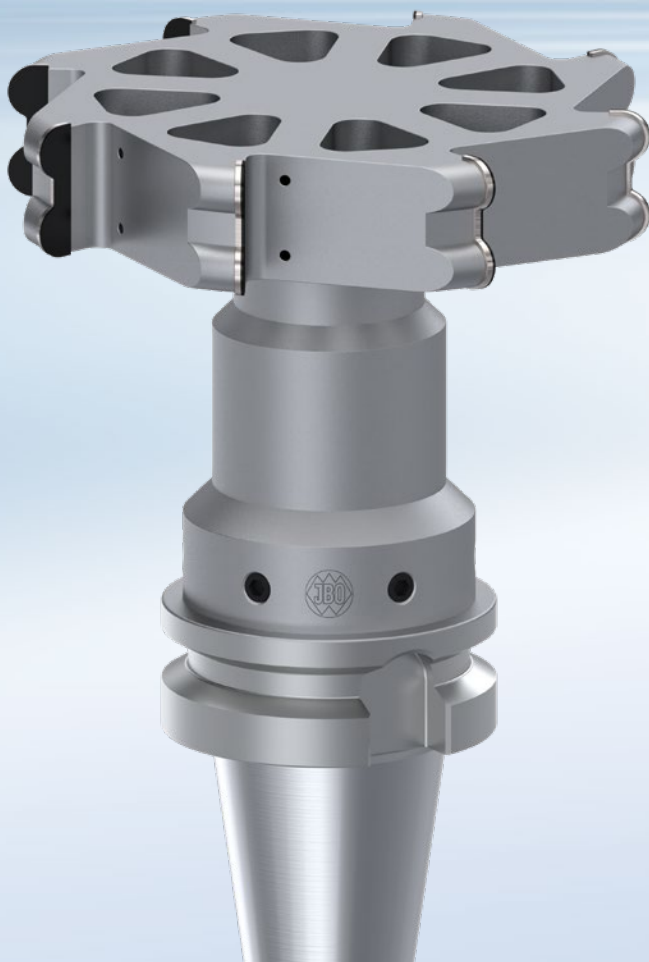




PKD-, CVD-D- und PcBN-Werkzeuge

PCD, CVD-D and PcBN Tools



M
MF
MJ
EG M

G
Rc, R
Pg

UNC
UNF
UN
UNJF

NPT
NPTF



M
MF
M keg.
M taper

G
BSW
BSF
DIN 477
R, BA, Pg

UNC
UNF
UNEF
UN, UNS

NPSM
NPT
NPTF
Tr, Rd



M
MF

G
BSW
BSF
R, Pg
MF-EL

UNC, UNF
UNEF
UN, UNS
UNJC
UNJF

NPT
NPTF
Tr
EG



M
MF
MJ
EG M

G
Rc, R
Pg

UNC
UNF
UN
UNJF

NPT
NPTF



M
MF
M keg.
M taper

G
BSW
BSF
DIN 477
R, BA, Pg

UNC
UNF
UNEF
UN, UNS

NPSM
NPT
NPTF
Tr, Rd



M
MF

G
BSW
BSF
R, Pg
MF-EL

UNC, UNF
UNEF
UN, UNS
UNJC
UNJF

NPT
NPTF
Tr
EG

PKD-, CVD-D- und PcBN-Werkzeuge

PCD, CVD-D and PcBN Tools

Allgemeine Information

General Information

Seite/page 130

Werkzeuge mit PKD-, CVD-D- und PcBN-Schneiden

Tools with PCD, CVD-D and PcBN Cutting Edges

Seite/page 131

Kunden-individuelle Sonderwerkzeuge

Special Client-Specific Tools

Seite/page 132

Projektierung von kundenspezifischen Komplettbearbeitungsaufgaben

Project planning of client-specific complete machining tasks

Seite/page 134

PKD-PF REVOLUTION Planfräser

PCD-PF REVOLUTION Face Milling Cutter

Seite/page 136

PKD-PF/PKD-PF Eco Planfräser

PCD-PF/PCD-PF Eco Face Milling Cutters

Seite/page 138

PFAD-HSK/PFAD-SK Aufsteckfräsdorne

PFAD-HSK/PFAD-SK Shell End Mill Arbors

Seite/page 140

PKD-SF Schaftfräser

PCD-SF End Milling Cutters

Seite/page 141

Anwendungsempfehlungen und Schnittdaten

Reference of application and cutting data

Seite/page 142



M
MF
MJ
EG M

G
Rc, R
Pg

UNC
UNF
UN
UNJF

NPT
NPTF



M
MF
M keg.
M taper

G
BSW
BSF
DIN 477
R, BA, Pg

UNC
UNF
UNEF
UN, UNS

NPSM
NPT
NPTF
Tr, Rd



M
MF

G
BSW
BSF
R, Pg
MF-EL

UNC, UNF
UNEF
UN, UNS
UNJC
UNJF

NPT
NPTF
Tr
EG

Allgemeine Information

General Information

PKD

PKD (Polykristalliner Diamant) ist ein Verbundschneidstoff bestehend aus synthetisch hergestellten Diamanten, die in einer Metallmatrix versintert sind. Durch unterschiedliche Körnungen und Bindungsanteile lassen sich die mechanischen Eigenschaften dieses Schneidstoffes gezielt verändern. Der Diamantanteil beträgt hierbei je nach Sorte zwischen 90 % und 95 %.

Die Kombination aus Wärmeleitfähigkeit, Härte und Biegebruchfestigkeit macht PKD zu einem hervorragenden Schneidstoff für die Bearbeitung von NE-Metallen und modernen Verbundwerkstoffen.

CVD-D

CVD-D (Chemical Vapour Deposition Diamant) entsteht durch die chemische Gasphasenabscheidung von Kohlenstoff und ist ebenfalls ein polykristalliner Diamant. Im Vergleich zu PKD ist CVD-D jedoch binderlos und besitzt einen Diamantanteil von über 99 %. Dies macht ihn zu einem der härtesten Schneidstoffe der Welt. Durch die noch bessere Wärmeleitfähigkeit und Härte eignet sich CVD-D für die Zerspanung von Aluminium ($Si > 10\%$), Hartmetallen, Keramiken, Faserverbundwerkstoffen und Metallmatrix-Verbundwerkstoffen (MMC).

Mit CVD-D kann unter optimalen Bedingungen eine Standzeitverbesserung, im Vergleich zu PKD, um das 10-fache erreicht werden.

PcBN

PcBN (Polykristallines kubisches Bornitrid) ist ähnlich wie PKD ein Verbundschneidstoff. Allerdings werden hier PcBN-Körner in einer keramischen oder metallischen Matrix versintert. Durch eine Vielzahl von unterschiedlichen Kombinationen in der Zusammensetzung erfordern PcBN Schneidstoffe ein hohes Maß an Know-how bei der Auswahl und Verarbeitung.

Im Anwendungsgebiet unterscheidet sich PcBN aufgrund seiner grundverschiedenen physikalisch-mechanischen Eigenschaften sehr stark von jenem der Diamantwerkzeuge. Im Gegensatz zu den zuvor genannten Diamantschneidstoffen besitzt PcBN eine höhere Warmfestigkeit, höhere Zähigkeit und keine Affinität zu Kohlenstoff. Daher ist PcBN zur Bearbeitung von Eisenguss-Werkstoffen, gehärteten Stählen sowie Nickelbasislegierungen geeignet.

PCD

PCD (polycrystalline Diamond) is a composite cutting material consisting of synthetically produced diamonds sintered in a metal matrix. The mechanical properties of this cutting material can be changed in a targeted manner through different grain sizes and bond proportions. Depending on the grade, the diamond content is between 90 % and 95 %.

The combination of thermal conductivity, hardness and flexural strength makes PCD an excellent cutting material for machining non-ferrous metals and modern composite materials.

CVD-D

CVD-D (Chemical Vapour Deposition Diamond) is produced by the chemical vapour deposition of carbon and is also a polycrystalline diamond. Compared to PCD, however, CVD-D is binderless and has a diamond content of over 99 %. This makes it one of the hardest cutting materials in the world. Due to its even better thermal conductivity and hardness, CVD-D is suitable for cutting aluminium ($Si > 10\%$), hard metals, ceramics, fibre composites and metal matrix composites (MMC).

Under optimal conditions, CVD-D can achieve a 10-fold improvement in tool life, compared to PCD.

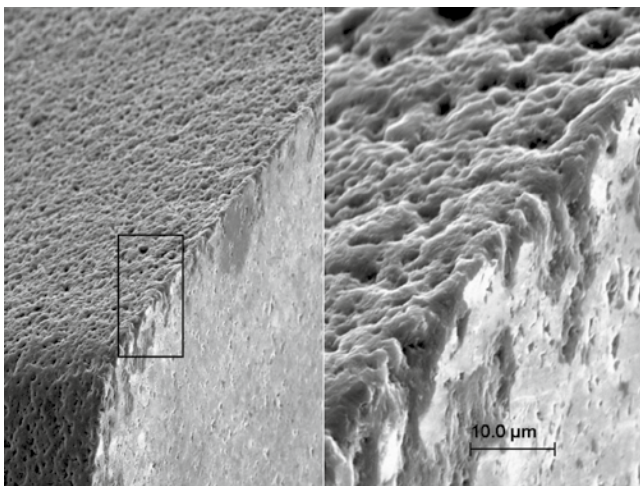
PcBN

PcBN (Polycrystalline Cubic Boron Nitride) is, similar to PCD, a composite cutting material. However, here PcBN grains are sintered in a ceramic or metallic matrix. Due to a multitude of different composition combinations, PcBN cutting materials require a high degree of know-how in selection and processing.

Due to its fundamentally different physical and mechanical properties, PcBN differs greatly from diamond tools in its field of application. In contrast to the previously mentioned diamond cutting materials, PcBN has a higher heat resistance, higher toughness and no affinity to carbon. Therefore, PcBN is suitable for machining cast iron materials, hardened steels and nickel-based alloys.

Werkzeuge mit PKD-, CVD-D- und PcBN-Schneiden

„Hightech made in Germany“. Von der Entwurfsplanung in enger Zusammenarbeit mit unseren Kunden über die Auswahl des optimalen Schneidstoffs für die jeweilige Anwendung, bis hin zur Produktion auf unseren Laserbearbeitungsmaschinen der neuesten Generation; alles findet im Hause JBO am Produktionsstandort Albstadt statt. Unsere Teams in der Entwicklung/Konstruktion und im technischen Vertrieb finden die optimale Lösung für Ihr Fertigungsvorhaben.



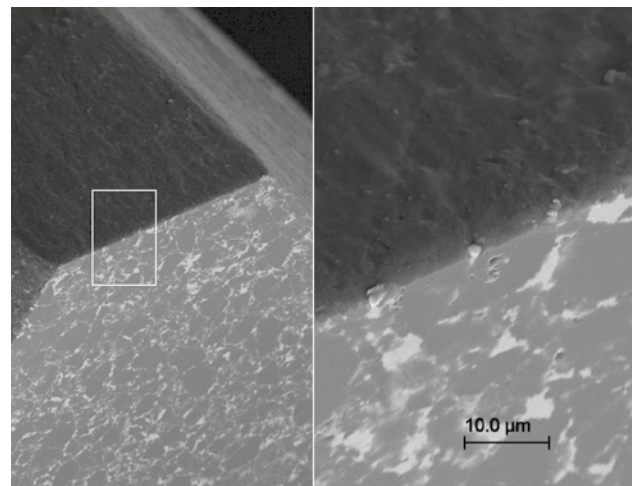
Drahterodierte Schneidkante / EDM cutting edge

Im Vergleich mit den herkömmlichen Verfahren zur Herstellung von schneidstoffbestückten Werkzeugen sticht die hervorragende Qualität der superscharfen Schneidkante hervor. Diese zeichnet sich durch eine sehr geringe Schartigkeit und minimalste Schneidkantenverrundung aus. So sind für unsere Kunden eine lange Standzeit, eine hohe Prozesssicherheit und ein höchst wirtschaftlicher Werkzeugeinsatz gewährleistet.

Unser Portfolio im Bereich der superharten Schneidstoffe wird zusätzlich noch durch die Tatsache abgerundet, dass mit der von uns eingesetzten Technologie ebenfalls Schneidstoffe eingesetzt werden können, welche durch konventionelle Technologien nicht bearbeitet werden können. Hierzu zählen neben dem sogenannten CVD-D (Diamantwerkstoff ohne Kobalt als Binder) auch die PKD-Sorten mit einem sehr hohen Diamantanteil und vor allem PKD-Mischsorten aus groben und feinen Körnungen, da bei der Laserbearbeitung das Diamantkorn geschnitten wird.

Tools with PCD, CVD-D and PcBN Cutting Edges

“High-tech made in Germany“. All activities take place at the JBO production location at Albstadt, ranging from design planning in close cooperation with customers and selection of optimal cutting materials for specific applications, to the production on our laser processing machines of the very latest generation. Our teams in development/construction and technical sales find the optimal solution for your production plans.



Lasergeschnittene Schneidkante / laser cut cutting edge

Compared to the conventional methods used to manufacture tools tipped with cutting materials, the exceptional quality of the super-sharp cutting edge is instantly recognizable. It is characterized by minimal micro chipping and cutting edge rounding. This means our customers are ensured long tool life, a high level of process safety and maximum economy with regard to tool use.

Our portfolio in the area of super hard cutting materials is rounded off by the fact that the technology we use enables cutting materials to be used that cannot be machined with standard technologies. These include for example the so called CVD-D (diamond material without cobalt as a binder), the PCD types with a very high diamond ratio, and primarily PCD hybrid variants with finer and coarser grain sizes, as the diamond grain is cut during laser processing.

Kunden-individuelle Sonderwerkzeuge

Special Client-Specific Tools

Die jahrzehntelange Erfahrung von JBO in der Anpassung oder Weiter- bzw. Neuentwicklung von Produkten an die spezifischen Anforderungen unserer Kunden weltweit, prädestiniert JBO dafür, effiziente und qualitativ hochwertige PKD-Sonderlösungen zu konzipieren und innerhalb kürzester Zeit umzusetzen. Vom Entwurf bis zum Einsatz begleiten wir unsere Kunden, um eine bestmögliche Lösung für die stetig wachsenden Aufgaben und Herausforderungen am Markt zu erarbeiten.

Durch die hohe Flexibilität unserer Fertigung ist es möglich Werkzeuge mit allen gängigen Schnittstellen zu produzieren. Darunter fallen beispielsweise Werkzeugspannsysteme nach DIN 69893 (HSK-Hohlschaftkegel), DIN 69871 (SK-Steilkegel), JIS B 6339 (MAS 403 BT), ISO 26623-1 (Polygonaler Hohl-schaftkegel) und DIN 6535 HA, HB, HE (Zylinderschäfte aus Hartmetall und Stahl).

JBO's decades of experience in the adaption or further respectively new development of products to the specific requirements of our customers worldwide, predestines JBO for the efficient and high quality design of PCD special solutions and to implement them on short notice. We accompany our customers from draft to application, in order to compile the best possible solution for the steady growing tasks and challenges on the market.

Due to the high flexibility of our production we have the possibility to manufacture tools with all current interfaces. Thereunder belong for example tool clamping systems acc. DIN 69893 (HSK hollow shank cone), DIN 69871 (SK steep cone), JIS B 6339 (MAS 403 BT), ISO 26623-1 (polygonal hollow shank taper) and DIN 6535 HA, HB, HE (carbide and steel straight shanks).



- 1 PKD Scheibenfräser für die simultane Herstellung von Einstichen in einem Kurbelgehäuse.

PCD side milling cutter for the simultaneous production of grooves in a crankcase.

- 2 PKD Stufenreibahle für die Bearbeitung einer Ventilführung.

PCD stepped reamer for machining a valve guide.

- 3 PKD Feinbohrwerkzeug mit zusätzlichen Frässhneiden für die Herstellung von Bohrungsfreistichen.

PCD fine drilling tool with additional milling blades for the production of drill relief grooves.

- 4 PKD Glockenstechwerkzeug für die gleichzeitige Bearbeitung von Innen- und Außenkontur eines Fittings.

PCD bell form burring tool (grooving tool) for the simultaneous machining of internal and external fitting contours.

- 5 PKD Glockenstechwerkzeug für die Vor- bzw. Endbearbeitung einer Sanitärarmatur.

PCD bell form burring tool (grooving tool) for the pre- and end machining of a sanitary fitting.

- 6 PKD Entgratwerkzeug für die Präzisionsentgratung des Gewindefangs.

PCD deburring tool for the precision deburring of the thread start.



4



5



6

M
MF
MJ
EG M

G
Rc, R
Pg

UNC
UNF
UN
UNJF

NPT
NPTF

M
MF
M keg.
M taper

G
BSW
BSF
DIN 477
R, BA, Pg

UNC
UNF
UNEF
UN, UNS

NPSM
NPT
NPTF
Tr, Rd

M
MF

G
BSW
BSF
R, Pg
MF-EL

UNC, UNF
UNEF
UN, UNS
UNJC
UNJF

NPT
NPTF
Tr
EG

Projektierung von kundenspezifischen Komplettbearbeitungsaufgaben

Project planning of client-specific complete machining tasks

Durch unsere Erfahrung mit PKD-, CVD-D- und PcBN-Werkzeugen, welche wir seit 2013 im eigenen Haus produzieren, bieten wir unseren Kunden die Möglichkeit, alle Werkzeuge für die komplette Bearbeitung komplexer Teile zu projektieren und herzustellen. Das größte Augenmerk liegt dabei auf der Optimierung der Prozesszeiten durch den Einsatz von PKD, CVD-D oder PcBN als Schneidstoff sowie dem Zusammenfassen von mehreren Bearbeitungen in einem Werkzeug. Durch die direkte Kommunikation unserer Konstrukteure mit den zuständigen Fachkräften unserer Kunden und den damit verbundenen, regelmäßigen Austausch von Ideen, entstehen regelmäßig große Synergieeffekte.

Thanks to our experience with PCD, CVD-D and PcBN tools, which we have been producing in-house since 2013, we can offer our customers the possibility of designing and manufacturing all tools for the complete machining of complex parts. The main focus is on optimising process times by using PCD, CVD-D or PcBN as cutting material as well as combining several machining operations in one tool. Direct communication between our design engineers and the responsible specialists at our customers and the associated regular exchange of ideas regularly result in major synergy effects.

1 PKD-Aufbohrwerkzeug zur gleichzeitigen Bohrungsinnen- sowie Gehäuseaußenbearbeitung.

PCD drilling tool for simultaneous internal bore and external housing machining.

2 PKD-Glockenwerkzeug zur Fertigbearbeitung von Innen- und Außeneinstichen.

PCD bell form tool for finishing internal and external recesses.

3 PKD-Scrollfräser mit Achswinkel für einen vibrationsarmen Schnitt.

PCD scroll cutter with axis angle for a low-vibration cut.



4+5 PKD-Stufenwerkzeug zur Bohrungsinnen-, Planspiegel- sowie Rückwärtssenkbearbeitung.

PCD step tool for internal bore, spot face and reverse countersink machining.

6 Mehrstufiges PKD-Aufbohrwerkzeug zur Bohrungsinnen- sowie Fasbearbeitung.

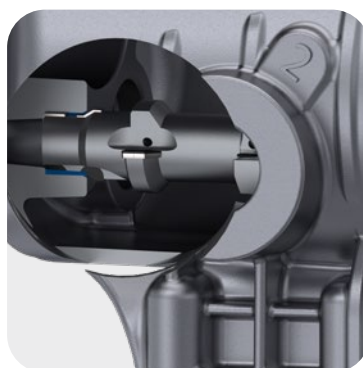
Multi-stage PCD drilling tool for internal bore and chamfer machining.



4



5



6



M
MF
MJ
EG M

G
Rc, R
Pg

UNC
UNF
UN
UNJF

NPT
NPTF



M
MF
M keg.
M taper

G
BSW
BSF
DIN 477
R, BA, Pg

UNC
UNF
UNEF
UN, UNS

NPSM
NPT
NPTF
Tr, Rd



M
MF

G
BSW
BSF
R, Pg
MF-EL

UNC, UNF
UNEF
UN, UNS
UNJC
UNJF

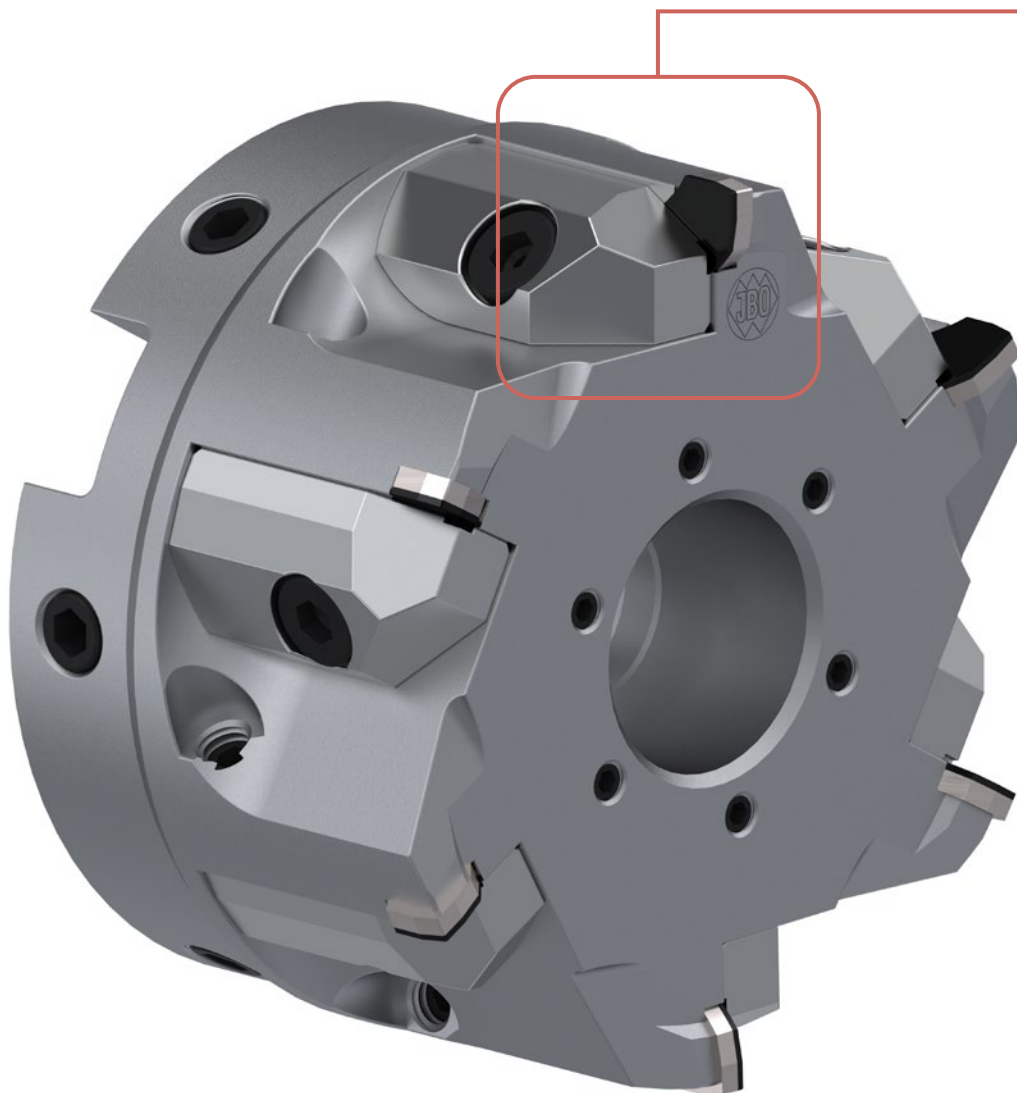
NPT
NPTF
Tr
EG

PKD-PF REVOLUTION Planfräser

PCD-PF REVOLUTION Face Milling Cutter

Stolz präsentieren wir die Weltneuheit im Bereich der Zerspanung mit PKD-Schneiden. Der REVOLUTION Planfräser ist das erste Werkzeug, das den Dreh raus hat. Die Schneiden des REVOLUTION sind nicht stoffschlüssig mit dem Träger verbunden. Kein Lot und kein Klebstoff wird verwendet. Deshalb wird auch keine Energie für das Erwärmen des Trägers zum Lötten oder zum Aushärten des Klebstoffs benötigt. Der REVOLUTION besitzt ein speziell entwickeltes Klemmsystem. Ein PKD-Zuschnitt mit einer kreisbogenförmigen Kontur bildet zusammen mit diesem Klemmsystem das Herzstück des REVOLUTION Planfräasers. Neben der kraftschlüssigen Befestigung der Schneiden, bieten diese Kreisbogenzuschnitte die Möglichkeit, durch einfaches Öffnen der Spannung und minimales Drehen der Schneiden im Gegenuhrzeigersinn mit kleinstmöglichem Schneidstoffverlust den Neuzustand der Schneide wiederherzustellen. Durch die Einfachheit des Systems ist eine deutlich kürzere Lieferzeit für nachgeschärfte Werkzeuge erreichbar. Durch den geringen Aufwand beim Nachschärfen oder Neubestücken sind die REVOLUTION Planfräser außerdem sehr kosteneffizient im Vergleich zu anderen Werkzeugen.

We proudly present the world's first in the field of machining with PCD cutting edges. The REVOLUTION face milling cutter is the first tool to get the hang of it. The cutting edges of the REVOLUTION are not bonded to the carrier. No solder or adhesive is used. Therefore, no energy is required to heat the carrier for soldering or to cure the adhesive. The REVOLUTION has a specially developed clamping system. A PCD blank with a circular arc-shaped contour, together with this clamping system, forms the heart of the REVOLUTION face mill. In addition to the force-locked fastening of the cutting edges, these circular arc blanks offer the possibility of restoring the cutting edge to its new condition by simply opening the clamping and minimally rotating the cutting edges counterclockwise with the least possible loss of cutting material. Due to the simplicity of the system, a significantly shorter delivery time for resharpened tools can be achieved. Due to the low effort required for resharpening or retooling, the REVOLUTION face milling cutters are also very cost-efficient compared to other tools.





Vorteile

- Immer gleicher Schneiden- \varnothing und gleiche Schneidenlänge des Werkzeugs
- Schnelles „Erneuern“ der Schneidkante
- Umweltfreundlich
 - minimalster Verschnitt beim Schärfen
 - maximale Ausnutzung des PKD Schneidstoffes
 - keine Lötung der Schneide notwendig
 - kein Flussmittel
 - kein Hartlot
 - kein Strahlmittel
 - keine Reinigungsmittel
 - Einsparung an Energiekosten (CO₂-Einsparung)
- Keine Temperatureinwirkung auf den Schneidstoff
 - keine Schädigung von Diamant (Graphitisierung)
- Keine Temperatureinwirkung auf den Träger
 - keine Gefügeänderung/Festigkeitsänderung
- Optimale Kühlmittelverteilung an jede einzelne Schneide
- Variabel einsetzbar durch modularen Aufbau/Monoblockwerkzeuge auf Anfrage
- Diverse Schneideckengeometrien wählbar

Advantages

- Always the same cutting edge \varnothing and cutting edge length of the tool
- Quick „renewal“ of the cutting edge
- Environmentally friendly
 - minimal waste during sharpening
 - maximum utilisation of the PCD cutting material
 - no soldering of the cutting edge necessary
 - no flux
 - no braze
 - no blasting abrasive
 - no detergents
 - savings in energy costs (CO₂ savings)
- No temperature effect on the cutting material
 - no damage to diamond (graphitisation)
- No temperature effect on the carrier
 - no change in structure/strength
- Optimum coolant distribution to each individual cutting edge
- Variable use due to modular design/monobloc tools on request
- Various cutting edge geometries selectable



M
MF
MJ
EG M

G
Rc, R
Pg

UNC
UNF
UN
UNJF

NPT
NPTF



M
MF
M keg.
M taper

G
BSW
BSF
DIN 477
R, BA, Pg

UNC
UNF
UNEF
UN, UNS

NPSM
NPT
NPTF
Tr, Rd



M
MF

G
BSW
BSF
R, Pg
MF-EL

UNC, UNF
UNEF
UN, UNS
UNJC
UNJF

NPT
NPTF
Tr
EG

PKD-PF/PKD-PF Eco – Herausragende Oberflächen

PCD-PF/PCD-PF Eco – Outstanding surfaces



Die Werkzeuge der PKD-PF und PKD-PF Eco Serien werden mittels Lasertechnologie gefertigt. Dies bietet unseren Kunden den Vorteil, dass eine sehr niedrige Schartigkeit der Schneiden erzielt wird. Dies spiegelt sich in einer hervorragenden Oberflächengüte der gefrästen Oberflächen und den herausragenden, erzielbaren Standzeiten wider.

The tools of the PCD-PF and PCD-PF Eco series are manufactured using laser technology. This offers our customers the advantage that a very low chipping of the cutting edges is achieved. This is reflected in the excellent surface quality of the milled surfaces and the outstanding tool life that can be achieved.



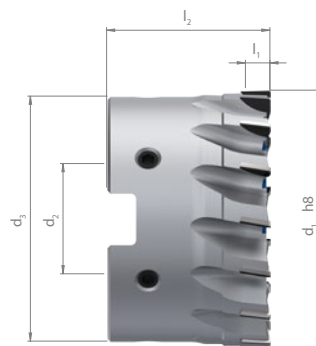
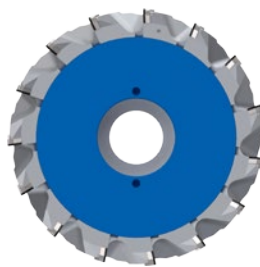
Die PKD-PF Eco Serie ist eine konsequente Umsetzung der Kundenbedürfnisse. Diese Werkzeuge erreichen ebenfalls sehr hohe Standzeiten und überzeugen durch Ihren günstigen Preis. Auch das Nachschärfen oder Neubestücken der verschlissenen Schneiden und somit das Wiederherstellen des technischen Neuzustands der Werkzeuge ist kostenoptimiert.

The PCD-PF Eco series is a consistent conversion of customer requirements. These tools also achieve very long tool lives and are convincing due to their favourable price. The re-sharpening or re-tipping of worn cutting edges and thus the restoration of the tools to their new technical condition is also cost-optimised.

PKD-PF

Planfräser

PCD-PF Face Milling Cutters



ORDER-CODE → PKD-PF →						B		L		K			
d ₁ Fräser Nenn-Ø Cutter nom. Ø ↓	d ₂	d ₃	l ₁	l ₂	z Zähne- zahl No. of teeth	Neuwerkzeug new tool		Neubestückung renew		Nacharbeit re-sharpening		Klemmschraube Clamping screw	
						Art.-Nr.	€	Art.-Nr.	€	Art.-Nr.	€	Art.-Nr.	€
32	16	32	6	32	6	650781	○					651010	○
40	16	40	6	32	9	650780	○					650778	○
50	22	48	6	36	12	650529	○					650537	○
63	27	60	6	40	15	650530	○					650538	○
80	27	60	6	45	18	650531	○					650539	○
100	32	78	6	50	21	650532	○					650540	○
125	40	89	6	56	27	650533	○					650541	○

Werkzeug montiert und gewuchtet - Zuschlag 35,00€

vorgewuchtet G6,3 - 8000 min⁻¹

○ am Lager, Preis auf Anfrage

tool assembled and balanced extra charge 35.00€

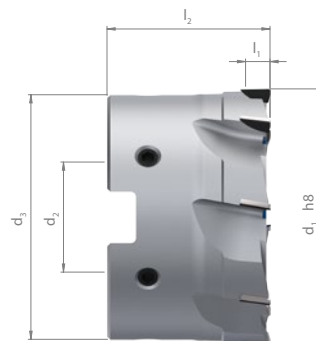
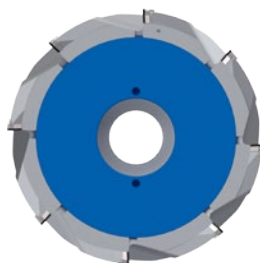
pre balanced G6.3 - 8000 min⁻¹

○ in stock, price on request

PKD-PF Eco

Planfräser

PCD-PF Eco Face Milling Cutters



ORDER-CODE → PKD-PF Eco →						B		L		K			
d ₁ Fräser Nenn-Ø Cutter nom. Ø ↓	d ₂	d ₃	l ₁	l ₂	z Zähne- zahl No. of teeth	Neuwerkzeug new tool		Neubestückung renew		Nacharbeit re-sharpening		Klemmschraube Clamping screw	
						Art.-Nr.	€	Art.-Nr.	€	Art.-Nr.	€	Art.-Nr.	€
32	16	32	6	32	4	652264	○					651010	○
40	16	40	6	32	6	652265	○					650778	○
50	22	48	6	36	6	652266	○					650537	○
63	27	60	6	40	8	652267	○					650538	○
80	27	60	6	45	9	652268	○					650539	○
100	32	78	6	50	10	652269	○					650540	○
125	40	89	6	56	12	652270	○					650541	○

Werkzeug montiert und gewuchtet - Zuschlag 35,00€

vorgewuchtet G6,3 - 8000 min⁻¹

○ am Lager, Preis auf Anfrage

tool assembled and balanced extra charge 35.00€

pre balanced G6.3 - 8000 min⁻¹

○ in stock, price on request



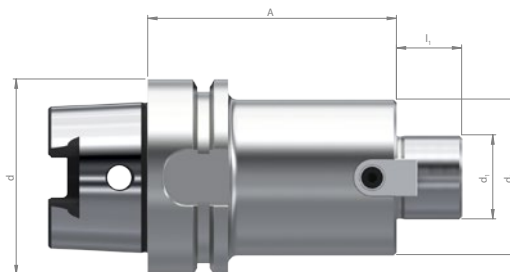
PFAD-HSK

Aufsteckfräsdorne

HSK-A DIN 69882-3 Form B

Shell end mill arbors

HSK-A DIN 69882-3 Type B



ORDER-CODE → PFAD-HSK →					A=100		A=160		K			
d ₁ Nenn-Ø nom. Ø	HSK-A	A	l ₁	d ₂	Art.-Nr.	€	Art.-Nr.	€	Art.-Nr.	€	Kühlmittelrohr Coolant tube	
↓												
16	63	50	17	40	750147	○	750148	○	750163	○	750182	○
22	63	50	19	50	750131	○	750149	○	750164	○	750182	○
27	63	60	21	60	750132	○	750150	○	750165	○	750182	○
32	63	60	24	78	750133	○	750151	○	750166	○	750182	○
40	63	60	27	89	750134	○	750152	○	750167	○	750182	○
16	100	50	17	40	750153	○	750158	○	750168	○	750183	○
22	100	50	19	50	750154	○	750159	○	750169	○	750183	○
27	100	60	21	60	750155	○	750160	○	750170	○	750183	○
32	100	60	24	78	750156	○	750161	○	750171	○	750183	○
40	100	60	27	89	750157	○	750162	○	750172	○	750183	○

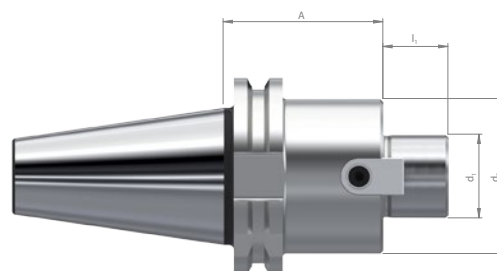
PFAD-SK

Aufsteckfräsdorne

SK-AD DIN 69871 Form AD

Shell end mill arbors

SK-AD DIN 69871 Type AD



ORDER-CODE → PFAD-SK →					AB					
d ₁ Nenn-Ø nom. Ø	SK-A	A	l ₁	d ₂	Art.-Nr.	€	Art.-Nr.	€	DIN 69872 Form A Anzugsbolzen Retention knob	
↓										
16	40-AD	35	17	40	750173	○			750184	○
22	40-AD	35	19	50	750174	○			750184	○
27	40-AD	35	21	60	750175	○			750184	○
32	40-AD	50	24	80	750176	○			750184	○
40	40-AD	50	27	89	750177	○			750184	○
22	50-AD	35	19	50	750178	○			750185	○
27	50-AD	40	21	60	750179	○			750185	○
32	50-AD	50	24	80	750180	○			750185	○
40	50-AD	50	27	89	750181	○			750185	○

○ am Lager, Preis auf Anfrage

○ in stock, price on request



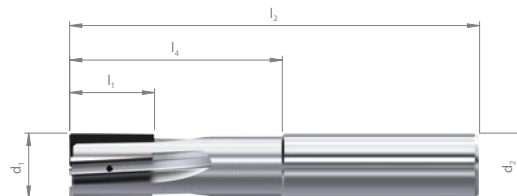
PKD-SF

Schaftfräser

3° positiver Achswinkel
seitliche Innenkühlung

PCD-SF End Milling Cutters

3° positive axis angle
lateral internal coolant



ORDER-CODE → PKD-SF →										
d ₁ Nenn-Ø nom. Ø	z Zähne- zahl No. of teeth	l ₄ Nutz- länge use length	d ₂	l ₂	l ₁	Stirnausführung face design		Schneideckenausführung cutting corner design		
10	3	34	10	74	5		-			
					10					
					15					
					20					
12	3	38	12	83	5		-			
					10					
					15					
					20					
14	4	52	14	100	5		-			
					10					
					15					
					20					
16	4	52	16	100	5		-			
					10					
					15					
					20					
20	5	53	20	103	5		-			
					10					
					15					
					20					

Weitere Abmessungen, Abmaße und Spezifikationen auf Anfrage

Further measurements, dimensions and specifications on request



Anwendungsempfehlungen und Schnittdaten

Reference of application and cutting data

Material	material						PKD/PCD					
		Festigkeit tensile [N/mm ²]	Härte hardness [HB]	Härte hardness [HRC]	Werkstoffbeispiel workpiece example	Werkstoffnr. workpiece material no.	v _c [m/min]	f _z [mm]				
							d ≤ 6 mm	d ≤ 8 mm	d ≤ 10 mm	d ≤ 12 mm	d > 12 mm	
Stahlwerkstoffe/Steel	gehärtete Stähle 52 - 56 HRC hardened steels 52 - 56 HRC	≤ 1950		≤ 56	X210Cr12 X38CrMoV5-1	1.2080 1.2343						
	gehärtete Stähle 56 - 60 HRC hardened steels 56 - 60 HRC	≤ 2150		≤ 60	90MnCrV8 100Cr6	1.2842 1.3505						
	gehärtete Stähle > 60 HRC hardened steels > 60 HRC	> 2150		> 60	X165CrV12 200CrMn8	1.2201 1.2129						
	HSS high speed steel				HS6-5-3 HS6-5-2-5	1.3344 1.3243						
Guss/Cast iron	Gusseisen mit Lamellengraphit grey cast iron	≤ 320	≤ 300		GG20 GG35	0.6020 0.6035						
	Gusseisen mit Kugelgraphit nodular cast iron	≤ 800			GGG-40 GGG-80	0.7040 0.7080						
	Temperguss malleable cast iron	≤ 420	≤ 230		GTW-35-04 GTW-S38-12	0.8035 0.8038						
Titan/Titanium	Reintitan pure titanium	≤ 450			Ti Ti	3.7025 3.7035	60 - 180	0,005 - 0,040	0,020 - 0,060	0,040 - 0,080	0,040 - 0,100	0,050 - 0,150
	Titanlegierungen titanium alloys	≤ 900			Ti-6Al-4V Ti-3Al	3.7164 3.7065	60 - 180	0,005 - 0,040	0,020 - 0,060	0,040 - 0,080	0,040 - 0,100	0,050 - 0,150
	Titanlegierungen titanium alloys	≤ 1200			TiAl4Mo4Sn2Si0.5		60 - 180	0,002 - 0,030	0,015 - 0,050	0,030 - 0,060	0,030 - 0,080	0,040 - 0,120
Magnesium	Magnesium-Knetlegierungen wrought magnesium alloys	≤ 310			MgMn2 MgAl8Zn	3.5200 3.5812	300 - 5000	0,005 - 0,130	0,080 - 0,200	0,130 - 0,250	0,130 - 0,330	0,160 - 0,500
	Magnesium-Gusslegierungen cast magnesium alloys	≤ 170			G-MgAl8Zn1 G-MgAl6	3.5912 3.5662	300 - 5000	0,005 - 0,130	0,080 - 0,200	0,130 - 0,250	0,130 - 0,330	0,160 - 0,500
Aluminium	Aluminium unlegiert aluminium	≤ 140	≤ 50		Al99 Al99,8	3.0205 3.0285	200 - 6000	0,005 - 0,080	0,050 - 0,120	0,080 - 0,150	0,080 - 0,200	0,100 - 0,300
	Aluminium-Knetlegierungen wrought aluminium alloys	≤ 520	≤ 140		AlCuMg2 AlZnMgCu1,5	3.1355 3.4365	200 - 6000	0,005 - 0,080	0,050 - 0,120	0,080 - 0,150	0,080 - 0,200	0,100 - 0,300
	Alu-Gusslegierungen < 12% Si aluminium alloy castings < 12% Si	≤ 210	≤ 110		G-AlSi10Mg G-AlMg5Si	3.2381 3.3261	200 - 4000	0,005 - 0,070	0,040 - 0,100	0,070 - 0,120	0,070 - 0,170	0,080 - 0,250
	Alu-Gusslegierungen > 12% Si aluminium alloy castings > 12% Si	≤ 300	≤ 90		G-AlSi12	3.2581	200 - 2000	0,005 - 0,050	0,030 - 0,080	0,050 - 0,100	0,050 - 0,130	0,070 - 0,200
Kupfer/Copper	Kupfer-Zink-Legierungen copper-zinc alloys (brass)	≤ 470			CuZn40 CuZn38Pb1,5	2.0360 2.0371	250 - 1400	0,005 - 0,080	0,050 - 0,120	0,080 - 0,150	0,080 - 0,200	0,100 - 0,300
	bleifreie Kupfer-Zink-Legierungen lead free copper zinc alloys (ECOBRESS)				CW724R C69300		200 - 1100	0,005 - 0,060	0,040 - 0,100	0,060 - 0,120	0,060 - 0,160	0,080 - 0,240
	Kupfer-Zinn-Legierungen copper-tin alloys (bronze)	≤ 700			CuSn6 CuSn8	2.1020 2.1030	250 - 1400	0,005 - 0,080	0,050 - 0,120	0,080 - 0,150	0,080 - 0,200	0,100 - 0,300
	Kupfer-Aluminium-Legierungen copper-aluminium alloys	≤ 600			CuAl8 CuAl9Mn2	2.0920 2.0960	250 - 1400	0,005 - 0,080	0,050 - 0,120	0,080 - 0,150	0,080 - 0,200	0,100 - 0,300
Kunststoffe/Plastics	Thermoplaste thermoplastics						100 - 2500	0,005 - 0,080	0,050 - 0,120	0,080 - 0,150	0,080 - 0,200	0,100 - 0,300
	Duroplaste thermosets						100 - 2500	0,005 - 0,080	0,050 - 0,120	0,080 - 0,150	0,080 - 0,200	0,100 - 0,300
	faserverstärkte Kunststoffe fiber reinforced plastics						200 - 3000	0,005 - 0,100	0,070 - 0,160	0,100 - 0,200	0,100 - 0,250	0,120 - 0,400
	Graphit graphite						150 - 2500	0,005 - 0,100	0,070 - 0,160	0,100 - 0,200	0,100 - 0,250	0,120 - 0,400
	Metallmatrix-Verbundwerkstoffe, MMC metal matrix composite, MMC						150 - 800	0,005 - 0,100	0,070 - 0,160	0,100 - 0,200	0,100 - 0,250	0,120 - 0,400
	PMMA, Acryl PMMA, acrylic						100 - 1200	0,005 - 0,070	0,040 - 0,100	0,070 - 0,120	0,070 - 0,170	0,080 - 0,250

Die angegebenen Werte sind Erfahrungswerte, die bei optimalen Bedingungen realisierbar sind. Diese Werte sind abhängig von Gewindeart, Gewindetiefe, Maschine (Steifigkeit, Aufspannung etc.) und Ausführung des Werkzeuges. Je nach Bedarf müssen diese Werte den Gegebenheiten angepasst werden.

